

MULTITEL



HX200EX



- Commandes hydrauliques proportionnelles avec la possibilité de réglage de la vitesse de tous les mouvements, aussi bien du sol que de la nacelle.
- Parallélogramme hydraulique de maintien à niveau nacelle.
- Sortie hydraulique des deux éléments télescopiques du bras.
- Chemins de câbles internes au bras.
- Clapets de blocage sur tous les mouvements.
- Pompe manuelle pour manoeuvre d'urgence.
- Arrêt coup de poing en cas de panne.
- Démarrage et arrêt du moteur depuis la nacelle.



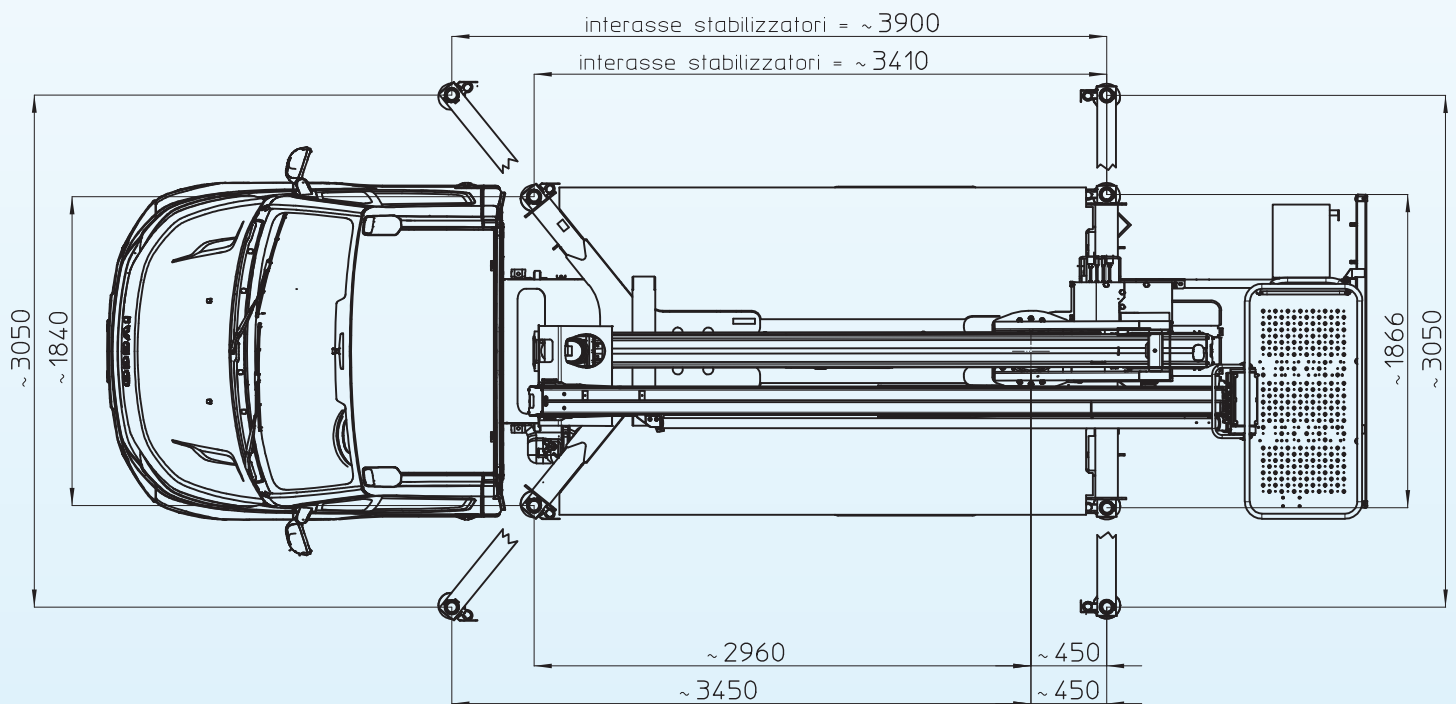
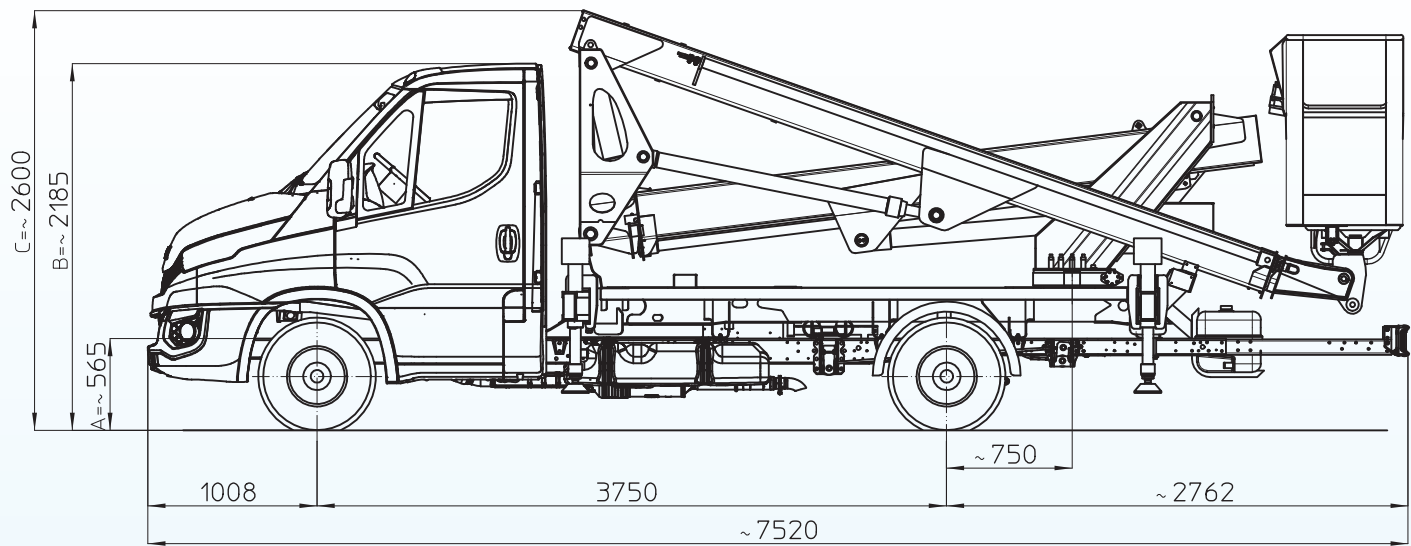
- Proportional hydraulic controls from both control posts.
- Hydraulic cage levelling.
- Synchronous multi-stage telescope cylinders.
- Internal hose and cable ducts.
- Hydraulic check valves on all movements.
- Emergency hand pump.
- Emergency stop on both control stations.
- Engine start-stop on both control stations.



- Hydraulische Proportionalsteuerung mit Geschwindigkeitsregelung für alle Funktionen, von Korb- und Bodenbedienung.
- Hydraulische Korbnivellierung.
- Synchron-ausfahrende Mehrstufen Teleskop-Zylinder.
- Inne nliegende Kabel- und Schlauchverlegung.
- Hydraulische Sperrventile auf jede Bewegung.
- Not-Handpumpe.
- Not-Stop an beide Steuerpulte.
- Fahrzeug Start-Stop an beide Steuerpulte.



- Comando idraulico proporzionale con regolazione della velocità di tutti i movimenti sia dal cestello che da terra.
- Parallelismo idrostatico del cestello.
- Uscita oleodinamica degli sfili telescopici del braccio.
- Tubi e cavi installati all'interno del braccio.
- Valvole di blocco su ogni movimento.
- Pompa a mano di emergenza.
- Pulsante di arresto in caso di avaria.
- Avviamento e arresto del motore dal cestello.



| | |
|---------------------------|-----------------------------|
| Max working height | 19,90 m |
| Maximum platform height | 17,90 m |
| Max working outreach | 9,60 m (225 kg) |
| Turret rotation | 380° |
| Cage rotation | 65° + 65° |
| Boom telescopic amplitude | 6,16 m |
| Max cage dimensions | 1,40 x 0,70 x 1,10 m |
| Safe working load on cage | 225 kg |
| Max admissible slope | 1° |

HX 200 EX

MULTITEL
Since 1911



MULTITEL PAGLIERO S.P.A.
Strada Statale, 114
12030 MANTA (CN) - ITALY
Tel. +39 0175 255211
Fax +39 0175 255255
info@multitelgroup.com
www.multitelgroup.com

Filiali
Corso Piemonte, 54
10099 S. MAURO T.S.E (TO)
Tel. +39 011 2236792
Fax +39 011 2236761

Via dell'Offelera, 106
20861 BRUGHERIO (MB)
Tel. +39 039 883393/4
Fax +39 039 2872140

MULTITEL EXPORT SALES GmbH
Carl-Zeiss-Straße, 34
52477 ALSDORF - DEUTSCHLAND
Tel. +49 (0) 2404 675 580
Fax +49 (0) 2404 675 58 29
export@pagliero.com

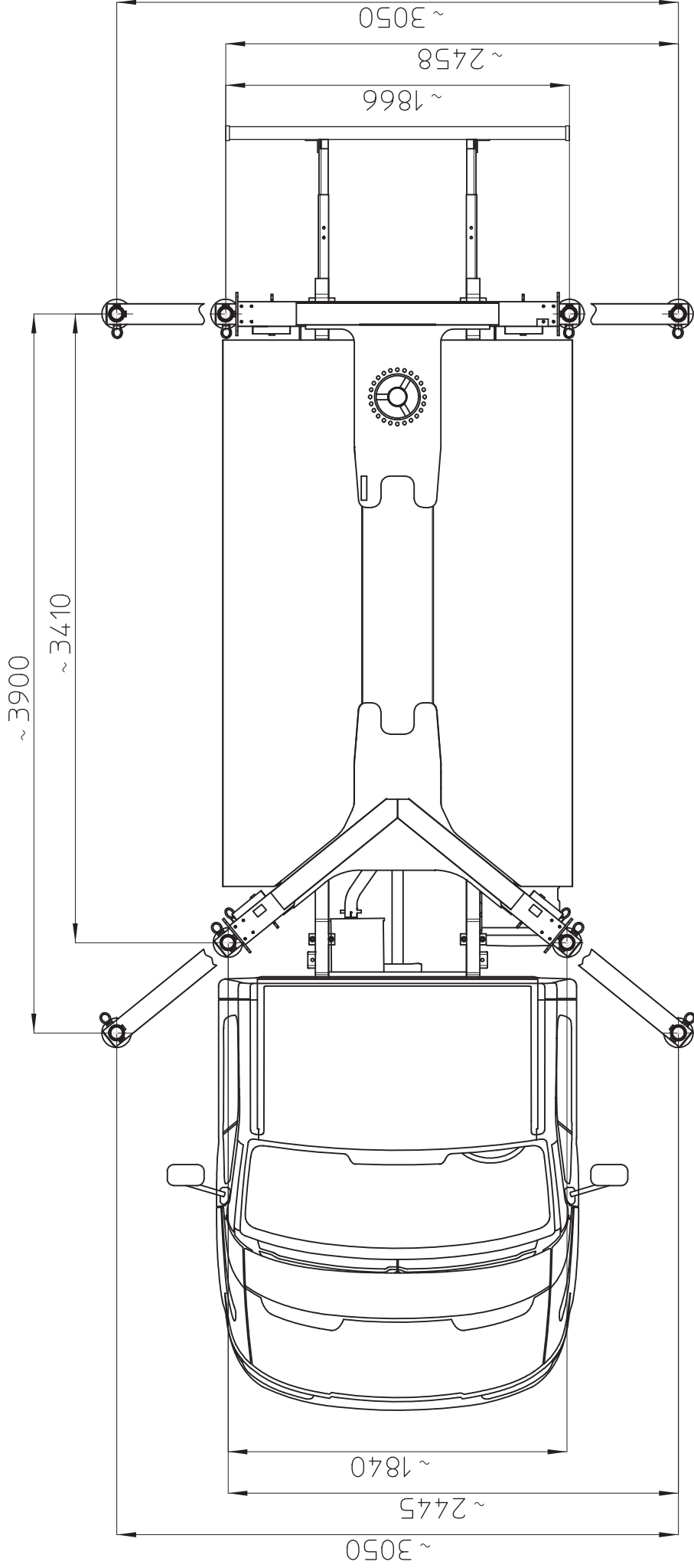
MULTITEL INTERNATIONAL SAS
87, rue du Morellon
38070 ST. QUENTIN FALLAVIER - FRANCE
Tel. +33 (0)4 74 94 63 19
Fax +33 (0)4 74 94 46 97
info@multitelinternational.com

MULTIHEL HX200EX

Iveco Daily PTT=3500kg

D56969

| Ente | Rev. | Descrizione | Data | Dis. | Confr. | Ap.AQ |
|--|------|-------------|----------|------|--------|-------|
| MRK | 0 | EMISSIONE | 26/06/16 | L.B. | | |
| INGOMBRO - SCHEDA 54/1 - Rev. 0 - 15/12/00 | | | | | | |

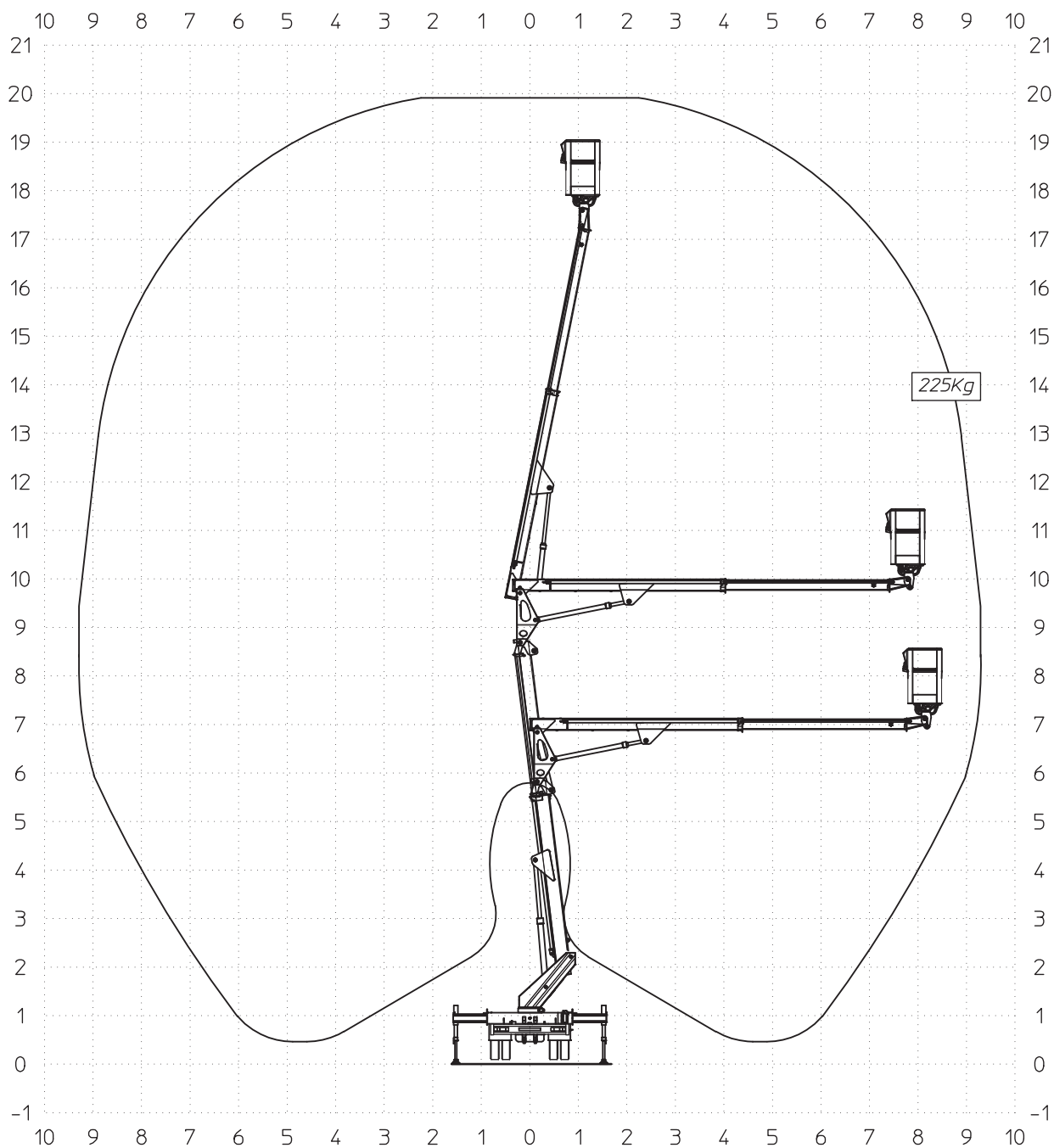


MULTITEL HX200EX

| Ente | Rev. | Descrizione | Data | Dis. | Contr. | Ap.AQ |
|------|------|-------------|----------|------|--------|-------|
| MRK | 0 | EMISSIONE | 08/05/15 | L.B. | | |

DIAGRAMMA - SCHEDA 54/2 - Rev. 0 - 15/12/00

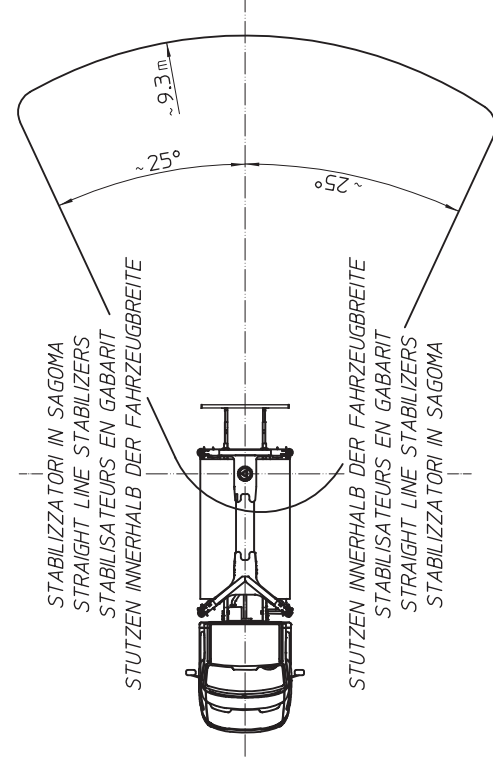
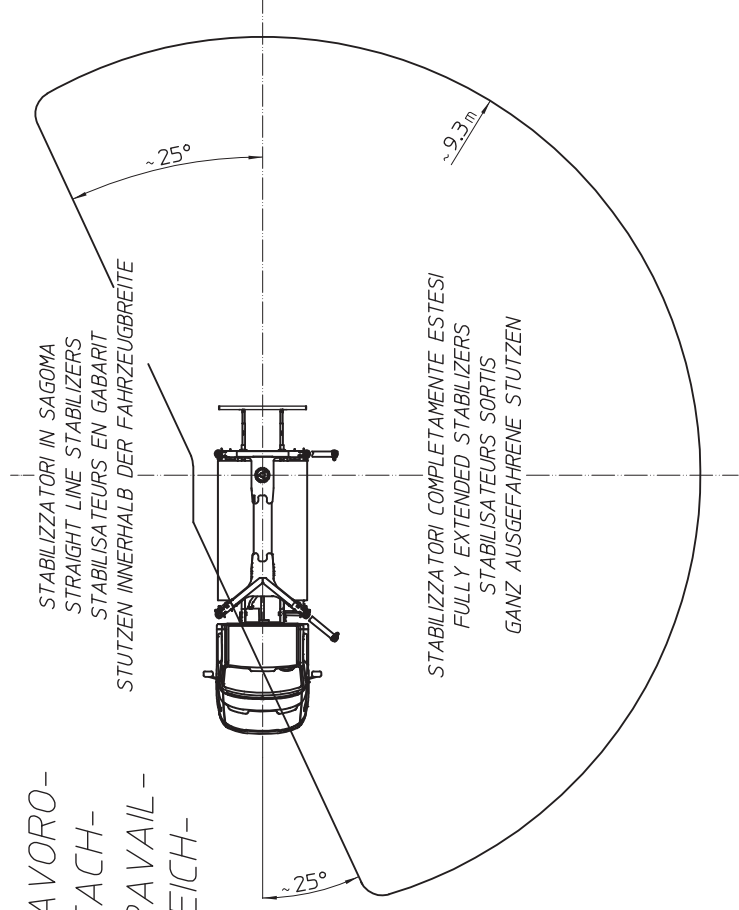
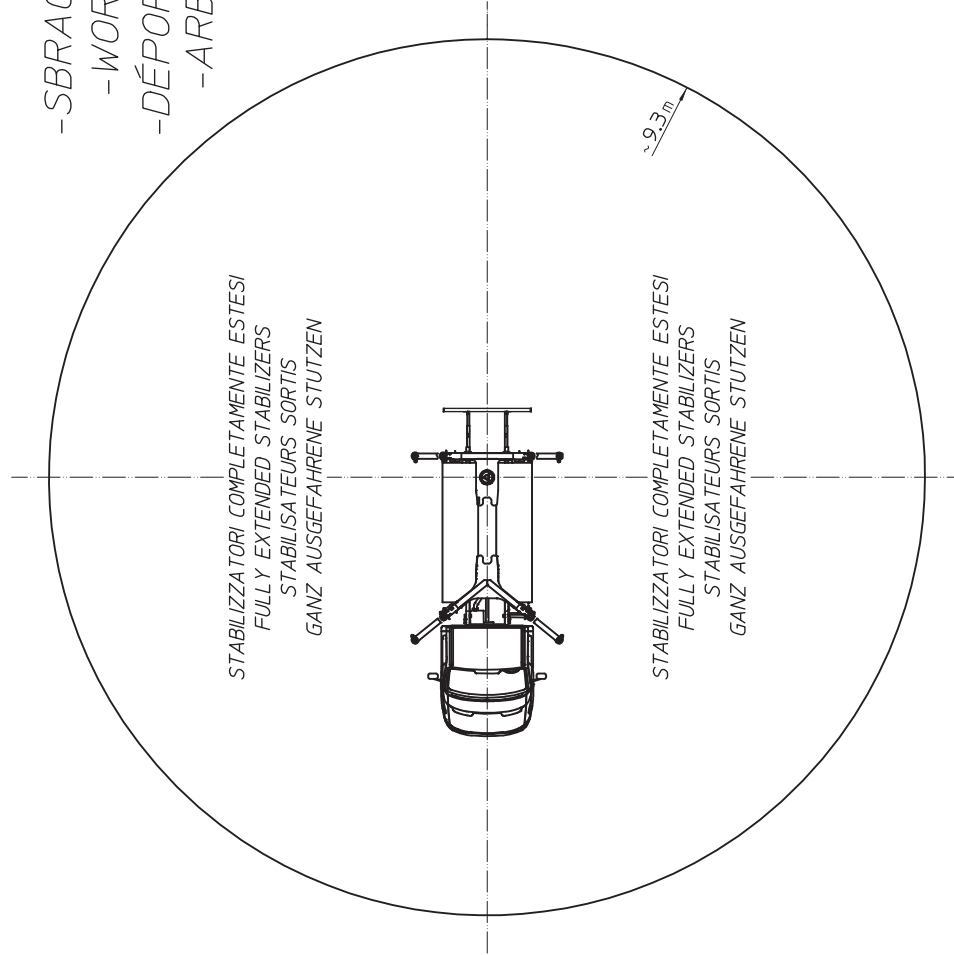
D53849-M



MULHARTL HX200EX

| Ente | Rev. | Descrizione | Data | Dis. | Contr. | Ap.A0 |
|--|------|-------------|----------|------|--------|-------|
| MRK | 0 | EMISSIONE | 09/06/17 | P.F. | | |
| INGOMBRO - SCHEDA 54/1 - Rev. 0 - 15/12/00 | | | | | | |

-SBRACCIO DI LAVORO-
 -WORK OUTREACH-
 -DÉPORT DE TRAVAIL-
 -ARBEITSBEREICH-



Q=225kg

D56974-CE